

Рисунок 1

ГОЛОВКА ЦИЛИНДРА С КЛАПАНАМИ. КАРБЮРАТОРОМ

И ВОЗДУШНЫМ ФИЛЬТРОМ (Рис.1)

№ рис.	№ поз.	Обозначение	Наименование	Кол.	Примечание
	1	341.03.0.0051	Крышка головки	1 1	
	2	341.03.0.0056	Прокладка		2
	3	341.03.0.0050 СБ	Крышка с клапаном		1
	4	020107118	Гайка		2
	5	341.03.0.1014	Втулка		2
	6	341.03.0.0018	Наконечник		2
	7	341.03.0.0017	Сухарь клапана		4
	8	341.03.0.0016	Тарелка		2
	9	341.03.0.2027	Пружина		2
	10	341.03.0.0015	Тарелка		2
	11	341.03.0.0013	Коромысло		2
	12	341.03.0.0020СБ	Головка цилиндра		1
	13	340.10.0.0031	Прокладка		1
	14	А8.01.08кп.016 ГОСТ 11371-78	Шайба		2

1

15	M8-6H.8.016 ГОСТ 2524-70	Гайка	4	
16	K45P	Карбюратор	1	
17	340.08.0.2200	Прокладка	1	
18	8.65Г.016 ГОСТ 6402-70	Шайба	3	
19	АН11-1 ОСТ 37.003.081-87	Свеча зажигания	1	
20	ИСНЦ-370716 ТУ 307-610.003	Наконечник свечной экранированный	1	
21	341.03.0.1011	Клапан впускной	1	
22	341.03.0.1030СБ	Клапан выпускной	1	
23	341.01.0.0020	Прокладка головки цилиндров	1	
24	220084-29	Винт	1	
25	367239-29	Хомут	1	
26	251086-29	Гайка	1	
27	340.08.0.3020СБ	Основание	1	
28	0257725	Кольцо уплотнительное	1	
29	340.08.0.2012	Чехол	1	
30	ЭФВ-3.2 ТУ3689-004- 26361511-94	Элемент фильтрующий	1	
31	340.08.0.3011	Прокладка	4	
32	340.08.0.3031	Крышка фильтра	1	
33	340.08.0.2040СБ	Шайба	1	
34	340.08.0.1028	Гайка-барашек	1	
35	341.12.0.0030СБ	Кожух верхний	1	
36	341.05.0.1022	Штанга толкателя	2	

		37	341.02.0.1012	Толкатель	2	
		38	341.08.0.2190СБ	Труба выпуска	1	
		39	8-18-Ц ОСТ 1.31240-86	Болт	1	
		40	ЗИД-393	Хомутик	1	
№ рис.	№ поз.	Обозначение	Наименование	Кол.	Примечание	
1	42	8-Ц ОСТ1.33017-80	Гайка	1		
	43		341.08.0.3100СБ	Глушитель	1	
	44		341.08.0.2230СБ	Экран	1	
	45		4-6-Ц ОСТ 1.31514-80	Винт	3	
	46		4.01.016 ГОСТ 10450-78	Шайба	3	
	47		А6.01.08кп.016 ГОСТ 11371-78	Шайба	7	
	48		6.65Г.016 ГОСТ 6402-70	Шайба	3	
	49		М6-6gx14.68 ОСТ 37.001.123-75	Болт	3	
	50		341.03.0.1057	Трубка суфлирующая	1	
	51		А10.04.20.016 ГОСТ 11371-78	Шайба	4	
	52		М10Х1.25-6Н.8.016 ГОСТ 5927-70	Гайка	4	
53		М6-6Н.8.016 ГОСТ 5927-70	Гайка	4		

1	М6-6gx14.68 ОСТ 37.601.123-75	Болт	4		
2		6.65Г.016 ГОСТ 6402-70	Шайба	12	
3		341.10.0.1080СБ	Бак	1	
4		А6.01.08кл.016 ГОСТ 11371-78	Шайба	4	
5		М6-6Н.8.016 ГОСТ5927-70	Гайка	4	
6		М6-6gx30.88.016 ГОСТ 7798-70	Болт	4	
7		341.10.0.0035	Шайба	8	
8		341.10.0.0036	Втулка	4	
9		341.10.0.0034	Втулка	4	
10		341.10.0.2038	Кронштейн	1	
11		220.04.0.0010СБ	Шатун	1	
12		340.04.0.1012	Кольцо стопорное	2	
13		220.04.0.0004	Палец	1	
14		341.04.0.0001	Поршень	1	
15		21011-1004035	Кольцо поршневое маслоъемное	1	
16		21011-1004025	Кольцо поршневое компрессионное нижнее	1	
17		21011-1004030	Кольцо поршневое компрессионное верхнее	1	
18		340.01.0.1010 ОСБ	Корпус картера	1	
19		341.02.0.0051	Вал уравновешивающий	1	
20		340.17.0.0023	Грузик	2	

	21	3h9x25 ГОСТ 10774-80	Штифт	2	
	22	340.17.0.0024	Втулка	1	
	23	341.02.0.0001	Вал коленчатый	1	
	24	43-03-056	Заглушка	1	
	25	341.02.0.0003	Шестерня привода распредвала	1	
	26	6x6x14 ГОСТ 23360-78	Шпонка	1	
	27	341.02.0.0006	Кольцо регулирующее	1	
	28	341.02.0.0006-01	Кольцо регулирующее	1	
	29	341.02.0.0006-02	Кольцо регулирующее	1	
	30	341.02.0.0006-03	Кольцо регулирующее	1	
	31	341.02.0.0006-04	Кольцо регулирующее	1	
	32	341.02.0.0006-05	Кольцо регулирующее	1	
	33	341.02.0.0006-06	Кольцо регулирующее	1	

№ рис.	№ поз.	Обозначение	Наименование	Кол.	Примечание
	34	341.02.0.0006-07	Кольцо регулирующее	1	
	35		6-307 или 307А ГОСТ 8338-75		1
	36		2108-1012005		1

37	341.07.0.0006	Корпус редукционного клапана	1	
38	8-100 ГОСТ 3722-81	Шарик	1	
39	220.07.0.0017	Пружина	1	
40	1-6-10 ОСТ 1.34508-80	Шайба	1	
41	0,5-6-10 ОСТ 1.34508-80	Шайба	1	
42	341.07.0.0005	Втулка	1	
43	0240024	Кольцо	1	
44	ПВРВ ТУ 16-705.273-83	Провод	0.49м	
45	МБ-23У ТУ 4573-005- 07515308-95	Блок электронный магнето	1	
46	М6-6gx16.68 ОСТ 37.001.123-75	Болт	2	
47	341.05.0.0001	Вал распределительный	1	
48	340.05.0.1002	Рычаг	1	
49	340.05.0.0003	Кольцо пружинное	1	
50	341.05.0.0004	Замок	1	
51	340.05.0.0005	Ось	1	
52	340.05.0.0006	Шайба	1	
53	340.05.0.0007	Пружина	1	
54	341.07.0.0020СБ	Пробка	1	
55		Рукав 6x14-1,6 ГОСТ 10362-76 L-220 мм	1	

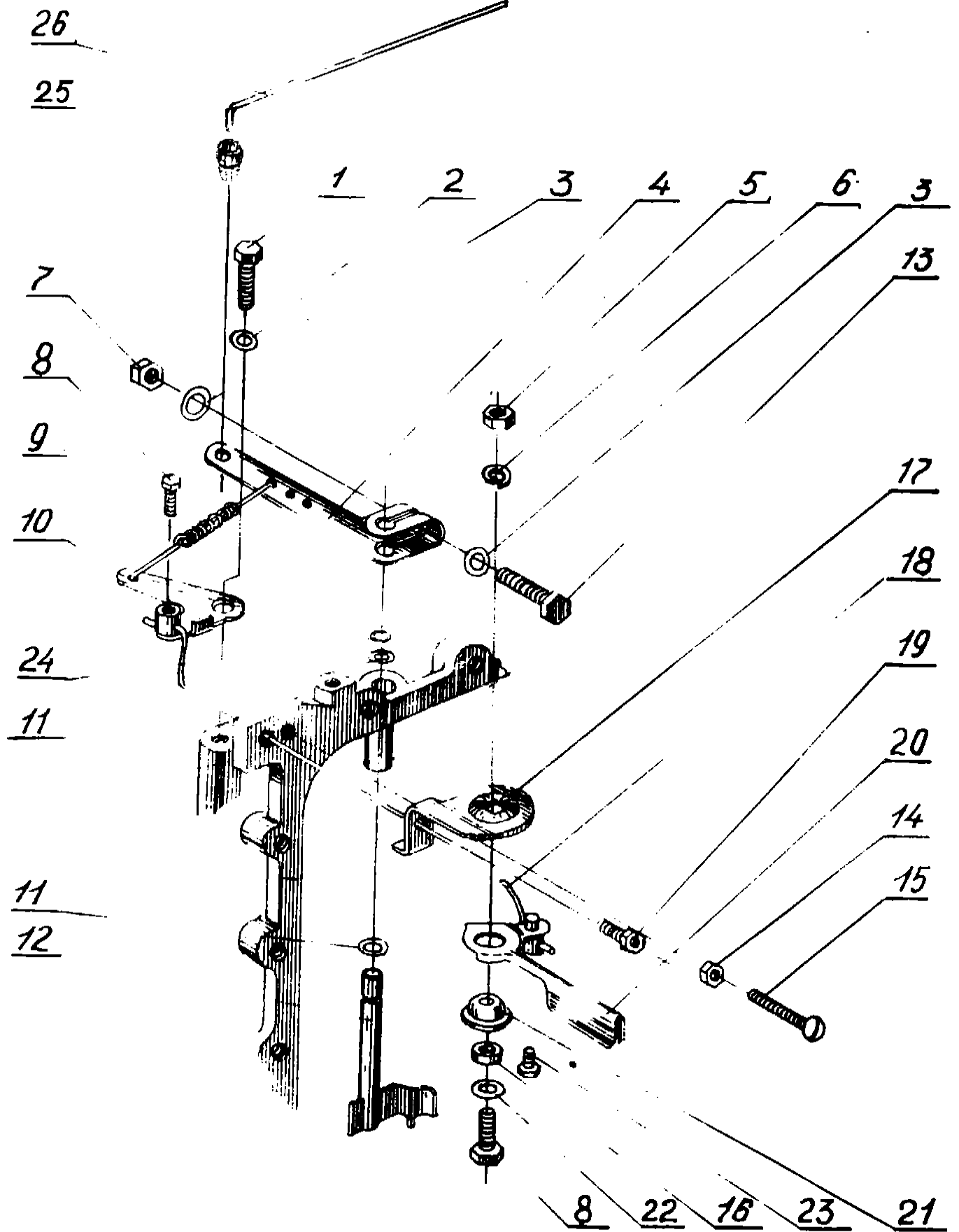
	56	367299	Хомут шланга	3	
	57	113.01.060.065	Опора	2	
	58	M6-6gx12.88.083 ГОСТ 7798-70	Болт	2	
	59	340.17.0.1053	Втулка	1	
	60	A19-Ц ГОСТ 13943-68	Кольцо	1	

МАХОВИК, СТАРТЕР И КРЫШКА КАРТЕРА С МАСЛОНАСОСОМ (Рис. 3)

№ рис.	№ поз.	Обозначение	Наименование	Кол.	Примечание
	1	340.01.0.1040СБ	Крышка картера	1	
	2	340.07.0.0093	Штифт	1	
	3	340.07.0.0013	Шестерня	1	
	4	220.06.0.0019	Шайба	4	
	5	1-6-12 ОСТ1.34508-80	Шайба	4	
	6	6.65Г.016 ГОСТ 6402-70	Шайба	19	
	7	M6-6H.8.016 ГОСТ 5927-70	Гайка	4	
	8	340.02.0.0080СБ	Манжета	1	
	9	340.02.0.0012	Пружина	1	
	10	340.07.0.0020	Маслозаборник	1	
	11	M12x1.25-6H.12.016 ГОСТ 5915-70	Гайка	1	

12	341.07.0.0004	Ось привода маслонасоса	1	
13	341.07.0.0007	Корпус маслонасоса	1	
14	340.07.0.0110	Ротор маслонасоса	1	
15	341.02.0.0010СБ	Вал коленчатый	1	
16	МБ-23У ТУ4575-005- 07515308-95	Блок генераторный магнето	1	
17	5.85Г.016 ГОСТ 6402-70	Шайба	2	
18	А5.01.08кп.016 ГОСТ 11371-78	Шайба	2	
19	М5-6gx16.88.016 ГОСТ 17473-80	Винт	2	
20	341.02.0.1030СБ	Маховик	1	
21	341.12.0.0021	Крыльчатка	1	
22	341.14.0.0035	Храповик	1	
23	341.02.0.0004	Колпачок контровочный	1	
24	341.02.0.0005	Гайка	1	
25	341.12.0.1010СБ	Кожух воздушного охлаждения 3-х слойный	1	
26	341.14.0.0014	Винт	1	
27	341.14.0.0017	Шайба	1	
28	341.14.0.0013	Шайба упорная	1	
29	341.14.0.0016	Пружина	1	
30	341.14.0.0015	Шайба	1	
31	М6-6gx8.88.016 ГОСТ 7798-70	Болт	4	
33	341.14.0.0020СБ	Корпус стартера	1	
34	341.14.0.0031	Корпус	1	

		35	341.14.0.0032	Пружина	1	
		36	341.14.0,0011	Шкив	1	
		37	ТУ17-04-15-308-94	Шнур 5мм	1.5м	
		38	340.14.0.0012	Рукоятка	1	
№ рис.	№ поз.	Обозначение	Наименование	Кол.	Примечание	
3	39	340.14.0.0011	Крышка	1		
	40		341.14.0.1012	Собачка	2	
	41		341.14.0.0018	Пружина	2	
	42		341.12.0.0012	Кожух нижний	1	
	43		0253480	Втулка	2	
	44		340.09.0.0003	Хомут	2	
	45		341.01.0.0012	Прокладка	1	
	46		М8-6Н.8.016 ГОСТ 2524-70	Гайка	15	
	47		А8.01.08.Кп.016 ГОСТ 11371-78	Шайба	15	
	48		М6-6gx14.08 ОСТ 37.001.123-75	Болт	7	
	49		А6.01.08кп.016 ГОСТ 11371-78	Шайба	11	
	50		М6-6gx16.88 ОСТ37ю001ю123-75	Болт	4	
	51		341.12.0.0025	Втулка	4	
	52		5x6,5 ГОСТ 24071-80	Шпонка	1	



РЫЧАГИ ЦЕНТРОБЕЖНОГО РЕГУЛЯТОРА ОБОРОТОВ ДВИГАТЕЛЯ УМЗ-341 (Рис. 4)

№ рис.	№ поз.	Обозначение	Наименование	Кол.	Примечание	
4	1	341.17.0.1083	Винт	1		
	2		А8.01.08кп.016 ГОСТ11371-78	Шайба	1	
	3		А6.01.08кп.016 ГОСТ 11371-78	Шайба	2	
	4		341.17.0.1082	Рычаг	1	
	7		М6-6Н.8.016 ГОСТ 5927-70	Гайка	1	
	8		М6-6gx8.88.016 ГОСТ 7798-70	Болт	2	
	9		341.17.0.1085	Пружина	1	
	10		341.17.0.1080	Рычаг	1	
	11		340.17.0.0025	Шайба	2	
	12		340.17.0.0025	Рычаг	2	
	13		220.25.0.0005	Болт	1	
	14		3315а-5	Гайка	1	
	15		М5-6gx25-25.88.016 ГОСТ 17473-80	Винт	1	
	24		А6 ГОСТ 13940-86	Кольцо стопорное	1	
	25		340.17.0.0029	Замок	1	
	26		340.17.0.1032	Тяга	1	

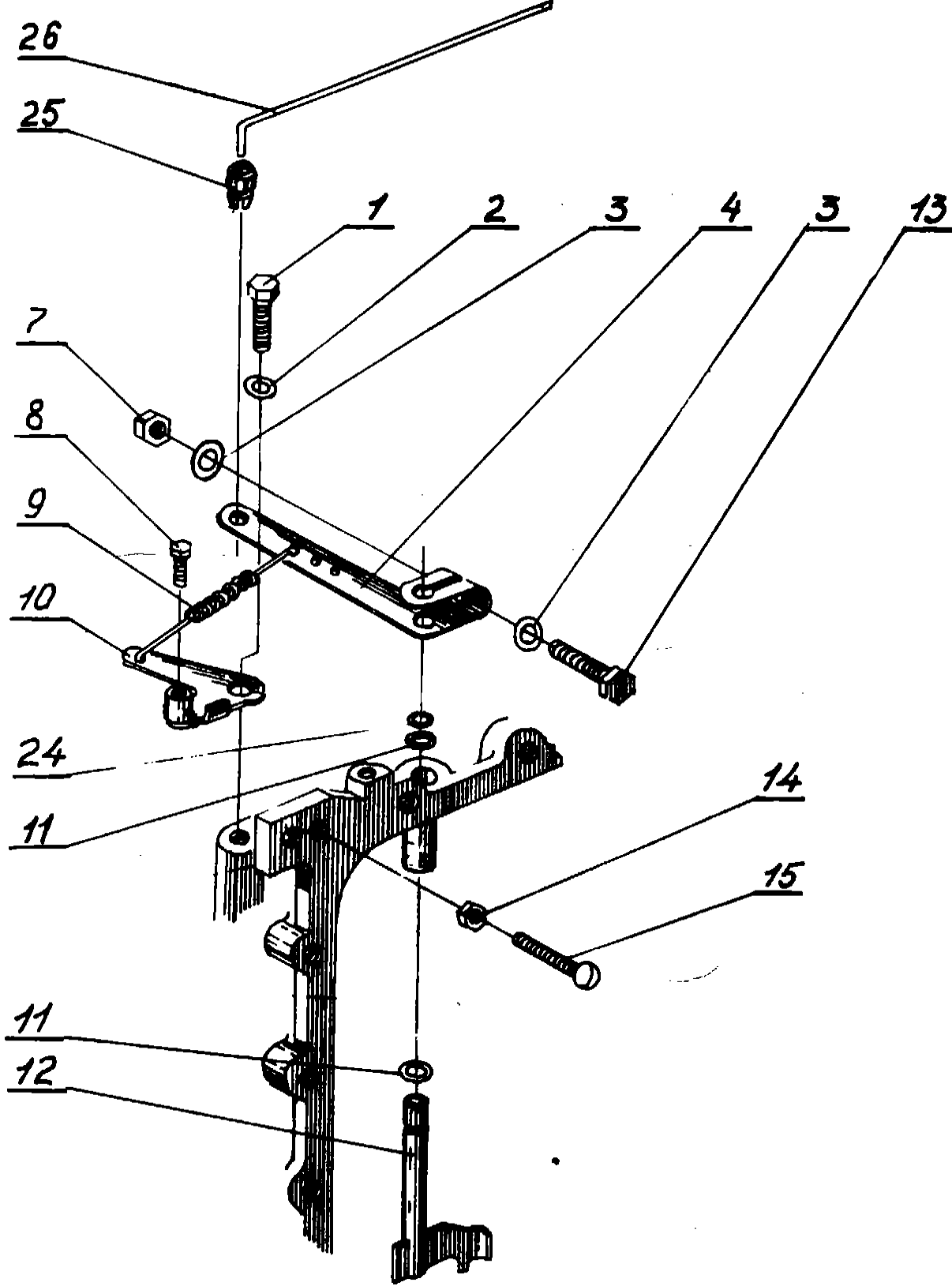


Рисунок 5

РЫЧАГИ ЦЕНТРОБЕЖНОГО РЕГУЛЯТОРА ОБОРОТОВ

ДВИГАТЕЛЯ УМЗ-341Э (Рис. 5)

№ рис.	№ поз.	Обозначение	Наименование	Кол.	Примечание	
5	1	341.17.0.1083	Винт	1		
	2		А8.01.08кп.016 ГОСТ 11371-78	Шайба	1	
	3		А6.01.08кп.016 ГОСТ 11371-78	Шайба	2	
	4		341.17.0.1082	Рычаг	1	
	5		ОСТ 1 33055-80	Гайка 6-Ц	1	
	6		6.65Г.016 ГОСТ 6402-70	Шайба	1	
	7		М6-6Н.8.016 ГОСТ 5927-70	Гайка	1	
	8		М6-6gx8.88.016 ГОСТ 7798-70	Болт	2	
	9		341.17.0.1085	Пружина	1	
	10		341.17.0.1080	Рычаг	1	
	11		340.17.0.0025	Шайба	2	
	12		340.17.0.0025	Рычаг	2	
	13		220.25.0.0005	Болт	1	
	14		3315а-5	Гайка	1	
	15		М5-6gx25-25.88.016 ГОСТ 17473-80	Винт	1	
	16		Зид-412	Втулка	1	
	17		341.17.0.1071	Кронштейн	1	
	18		341.17.0.1086	Трос	1	
	19		341.17.0.1084	Винт	1	

	20	ЗИД17-1	Рукоятка	1	
	21	ЗИД-413	Пружина	1	
	22	ЗИД-411	Шайба	1	
	23	М6-6gx16.88.016 ГОСТ 7798-70	Болт	1	
	24	А6 ГОСТ 13940-86	Кольцо стопорное	1	
	25	340.17.0.0029	Замок	1	
	26	340.17.0.1032	Тяга	1	